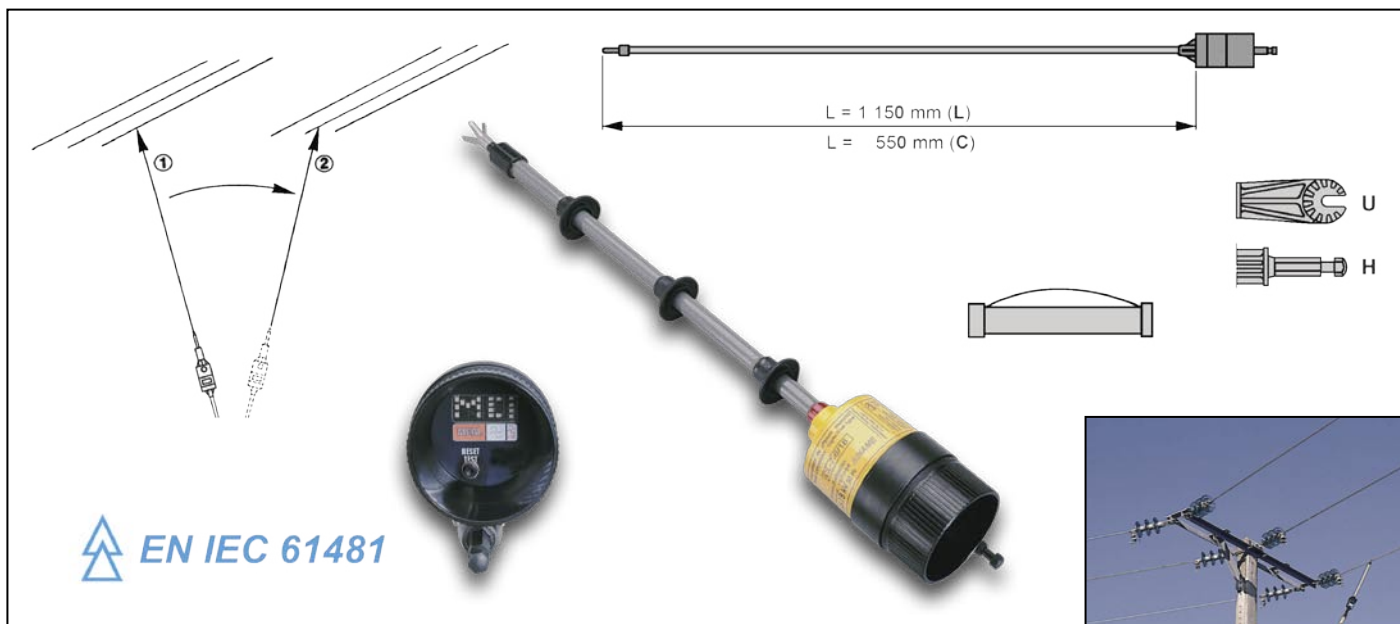


**Single pole tester with frequency and voltage phase memory of the networks.
Appareil unipolaire avec mémorisation de la fréquence et de la phase des tensions des réseaux de distribution.
Enkelpolig toestel waarmee frequentie en fase van laagspanningverdeelnetten kortstondig kan opgeslagen worden.**

- Conform with EN 61481
- Testing of the phasing tester and memory clearance is done by a push-button.
- Orange LED «M» indicates that a frequency and its voltage phase of a network is in memory.
- Green LED «C» indicates that the phase of the second network is same as the former one (phasing).
- Red LED «i» indicates that the phase of the second network is not the same as the former one (non phasing).
- Powered by a LF 22 - 9 V battery.
- Can be equipped with different fittings to fit sticks (not included) U - H - B.
- Two models are available according to antenna length :
– model «L» : length = 1 150 mm,
– model «C» : length = 550 mm.
- Delivered with rigid carrying case with shoulder strap.
- Conforme avec EN 61481
- Test de l'appareil par bouton poussoir effectuant également le RAZ de la mémoire.
- Temps maxi de conservation de l'information en mémoire : 15 secondes.
- Voyants LED «M» orange indiquant la mémorisation d'une phase et de la fréquence du réseau.
- Voyant LED «C» vert indiquant que la phase du réseau est identique à celle précédemment mise en mémoire (concordance).
- Voyant LED «i» rouge indiquant que la phase réseau est d'une phase différente de celle précédemment mise en mémoire (non concordance).
- Alimentation par pile 9 V type LF 22.
- Différents raccords (U / H) de préhension pour perche.
- Deux modèles selon longueur d'antenne :
– modèle «L» : L = 1 150 mm,
– modèle «C» : L = 550 mm.
- L'appareil est livré en étui rigide avec bandoulière.
- Conform met EN 61481
- De goede werking testen van het apparaat gebeurt met een drukknop welke eveneens het geheugen wist.
- De opgeslagen informatie wordt gedurende max. 15 sec. bewaard in het geheugen.
- Oranje LED «M» geeft aan dat fase en de netfrequentie werden opgeslagen.
- Groene LED «C» geeft aan dat de laatst gesteste fase overeenstemt met de voorlaatst gesteste en opgeslagen fase (overeenstemming).
- Rode LED «i» geeft aan dat de laatst geteste fase niet overeenstemt met de voorlaatst geteste en opgeslagen fase (geen overeenstemming).
- Voeding door 9 V batterij type LF22.
- Verschillende eindstukken (U/H) voor isolerende stokken zijn verkrijgbaar.
- Verkrijgbaar in twee uitvoeringen :
- model «L» : L = 1,150 mm.
- model «C» : L = 550 mm.
- Het toestel wordt geleverd in een onbuigzame koker met schouderriem. (Optie : S)



Art.	Service Voltage (kV)	Antenna Length / Longueur Antenne / Antenne lengte (m)
VUC 0618 S	6 - 18	0,55
VUC 10130 S	10 - 30	0,55
VUC 1030-1 S	10 - 30	1,15
VUC 1236 S	12 - 36	1,20

