

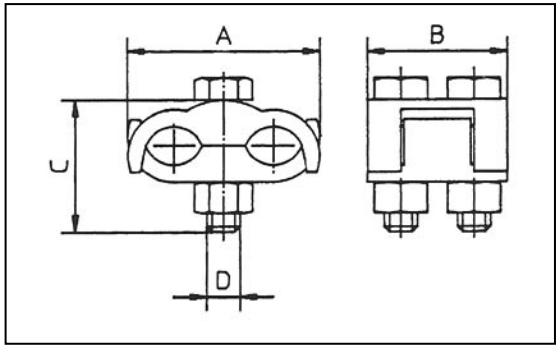
Parallel clamps for copper cables.
Raccords parallèles pour câble cuivre.
Parallelverbinders voor koperen geleiders.

Made out of brass tinned material.
 Bolts and nuts made of steel.
 For equal or unequal size conductors.

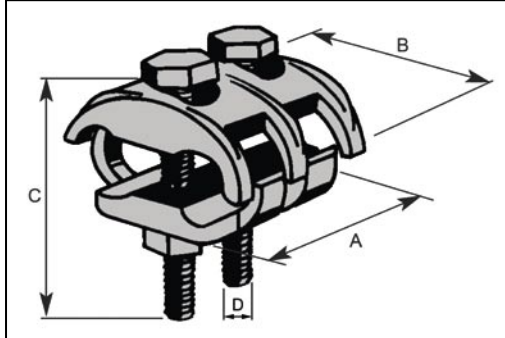
Fabriqué en laiton nickelé.
 Visseries en acier.
 Pour conducteurs égaux ou inégaux

Vervaardigd uit messing. Vijzen uit staal.
 Voor zowel identieke als niet identieke geleiders.

Art.	Section câble mm ²	A mm	B mm	C mm	D
MUP 1-25	4 → 25	22	18	25	1x M6
MUP 1-50	10 → 50	29	28	25	1x M6
MUP 2-50	10 → 50	29	22	25	2x M6
MUP 2-95	15 → 95	36	30	35	2x M6
MUP 2-150	30 → 150	38	37	45	2x M8
MUP 2-200	150 → 200	55	58	50	2x M12
MUP 3-300	200 → 300	65	68	60	3x M12



MUP 2-150




MUP 1-25

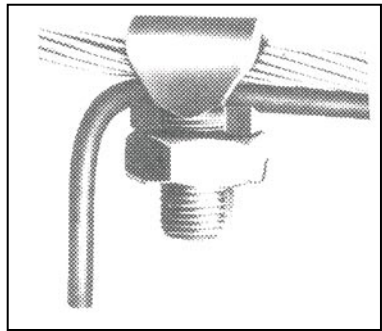
Split bolt connectors.
Raccord à brides - borne fendue.
Splitbolt verbinding.

Copper or tinned copper.
 Option : tongue to prevent losing bolt

Cuivre ou cuivre étamé.
 Option : languette, évite perte de boulon

Koper of vertind koper.
 Optie : Tongclip, moeren

Art.	Section mm ²	Ø mm	A mm	B mm	C mm	Weight / Poids Kg / 100 pcs.	
BIN SBC 10	2,5 → 10	1,8 → 4,1	4,2	13	17	1,6	100
BIN SBC 16	4 → 16	2,25 → 5,1	5,6	17	19	2,9	100
BIN SBC 25	6 → 25	2,75 → 6,3	7,2	19	25	4,2	50
BIN SBC 35	10 → 35	4,1 → 7,5	8,2	22	31	6,3	25
BIN SBC 50	16 → 50	5,1 → 9,0	9,1	24	36	8,1	25
BIN SBC 70	25 → 70	6,3 → 10,5	11,0	27	38	11,0	10
BIN SBC 95	35 → 95	7,5 → 12,5	12,9	32	42	17,1	10
BIN SBC 120	50 → 120	9,0 → 14,0	15,0	34	48	20,1	10
BIN SBC 150	70 → 150	10,5 → 15,7	16,3	37	51	24,0	5



With Tongue add «T» - Avec languette ajouter «T» - Met tong voeg «T» toe



BIN SBC 95



BIN SBC 95 T

