

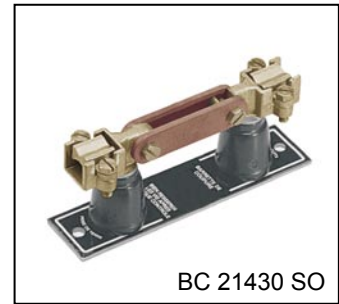
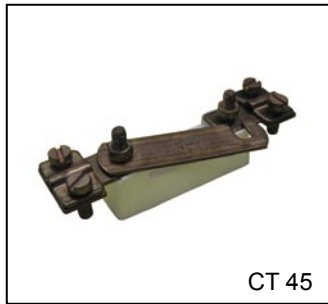
**Disconnecting links.
Barrettes de coupure.
Aardingsonderbreker.**

To measure the earth, the opening of the earth circuit is possible by disconnecting the knife with help of a screwdriver or hexagonal key.

Pour la réalisation de la mesure de prise de terre, l'ouverture du circuit de terre est possible par déconnexion de liaison cuivre au moyen d'une clé ou d'un tournevis

Voor het meten van aardleidingen, kan het aardingscircuit ontkoppeld worden door het koperen mes open te doen dmv een zeskantsleutel of schroevendraaier.

| Art. | Copper section Section cuivre Sectie koper | Cable connection Raccordement câble Aansluiting voor kabel | Poids |
|-------------|--|--|----------|
| BC 2921 SO | 45 mm ² | 16 à 95 mm ² (6 à 13 mm) | 0,350 kg |
| BC 21430 SO | 160 mm ² | 16 à 120 mm ² (6 à 17 mm) | 0,590 kg |
| BC 21632 SO | 95 mm ² | 25 à 150 mm ² | 1,150 kg |
| CT 45 | 45 mm ² | 6 à 13 mm | 0,130 kg |
| BCBIN | custom | custom | --- |



**Reparting bar. - Made according to customers drawing.
Barrettes de répartition. - Fabriqué selon plan client.
Verdeelstaaf. - Vervaardigd volgens plan klant.**

| To be completed - A compléter - In te vullen | |
|--|----|
| L : | mm |
| F : | mm |
| S : | mm |
| E : | mm |
| Ø B : | mm |
| H : | mm |
| A : | mm |

