


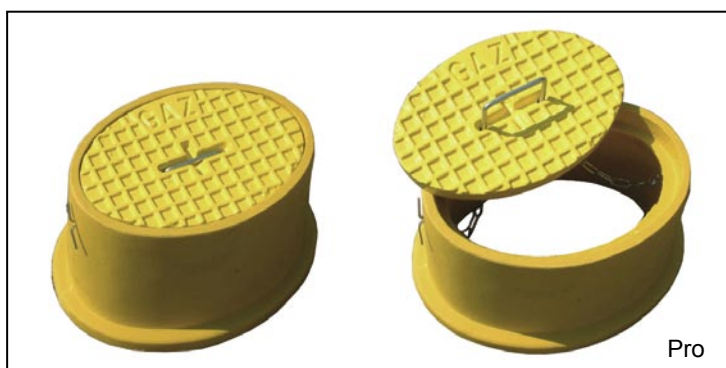
Inspection box.  
Regards d'inspection.  
Inspectie putten.

Purpose : Protection of underground installations. They are particularly apt to protect hand intakes, valves, shutoff valves, earthrods, etc.

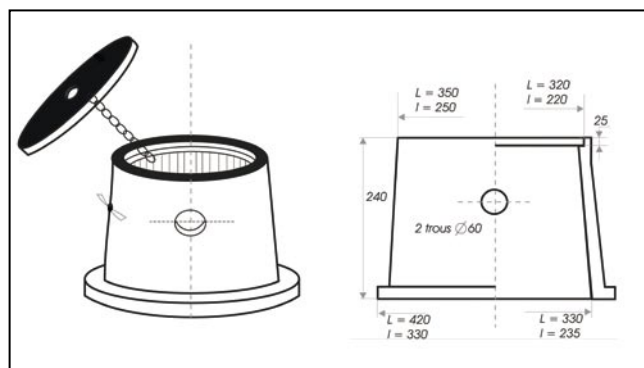
But : Protection d'installations enterrées. Ils sont notamment indiqués pour protéger les prises manuelles, les vannes, les soupapes d'arrêt, piquet de terre, etc. .

Nut : Bescherming van ondergrondse installaties. Aanbevolen voor bescherming van manueel bediende schakelaars, valven, afsluitingen, palen, ea ....

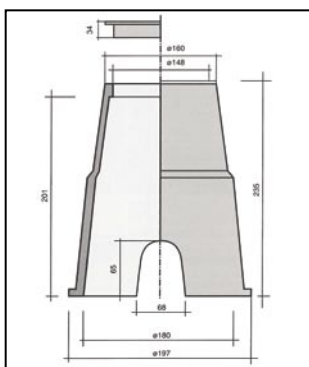
Art.	Couvercle / Cover	Regards / man-hole	
Baby	GR 011 CB	GR 01	360 / palet
Junior	GR 022 CJ	GR 02	156 / palet
Senior	GR 033 C SBT	GR 03	96 / palet
Maxi	GR 044 CMB	GR 04	96 / palet
Pro			unit



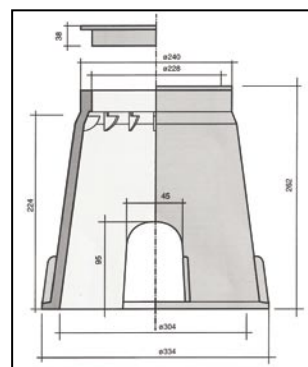
Pro



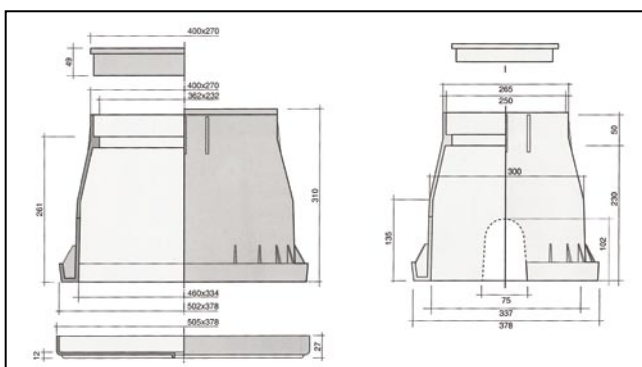
Baby



Junior



Senior



Maxi

