

Insulators for 1000 V use. (Pulsadis)

Type I 3333 in brown epoxyresin.

For indoor use.

Type I 3333 E in cycloaliphatic resin.

For outdoor use.

Isolateurs pour 1000 V. (Pulsadis)

Type I 3333 en résine époxy brune.

Usage intérieur.

Type I 3333 E en résine cycloaliphatique

Usage pour extérieur.

Isolatoren voor 1000 Volt. (Pulsadis)

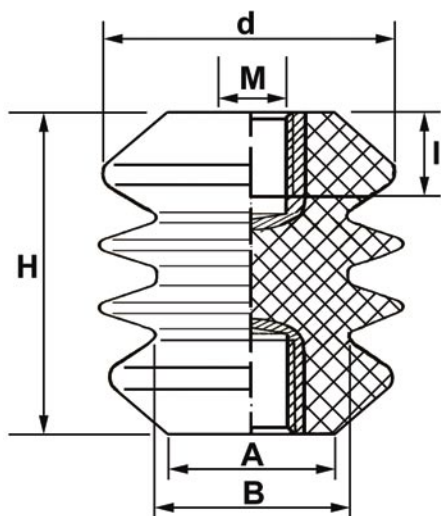
Type I 3333 in bruine epoxyhars.

Voor binnendienst.

Type I 3333 E in cycloaliphatisch hars.

Voor buitendienst.

4 Ribs - Ailettes - Ribben



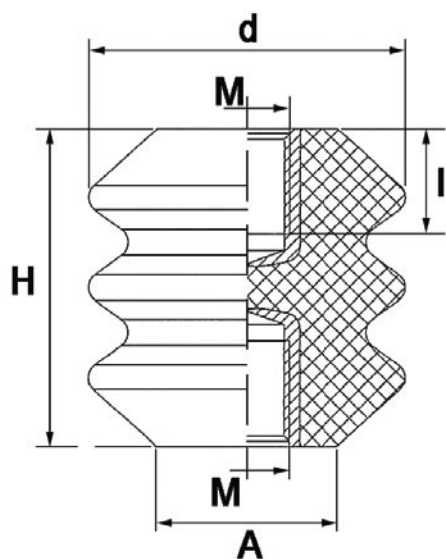
Indoor / Interne / Binnen



Outdoor / Externe / Buiten

Art.	Use / Util./ Gebruik	Rib ailettes	H (mm)	d (mm)	M	I (mm)	A (mm)	B (mm)
I 3333 M 8	Indoor / Intérieur / Binnen	4	60	58,5	M8	12	40	46
I 3333 M 10	Indoor / Intérieur / Binnen	4	60	58,5	M10	15	40	46
I 3333 M 12	Indoor / Intérieur / Binnen	4	60	58,5	M12	18	40	46
I 3333 E M 8	Outdoor / Extérieur / Buiten	4	60	58,5	M8	12	40	46
I 3333 E M 10	Outdoor / Extérieur / Buiten	4	60	58,5	M10	15	40	46
I 3333 E M 12	Outdoor / Extérieur / Buiten	4	60	58,5	M12	18	40	46

3 Ribs - Ailettes - Ribben



Outdoor / Externe / Buiten

Art.	Use / Util./ Gebruik	Rib ailettes	H (mm)	d (mm)	M	I (mm)	A (mm)	B (mm)
I 3333 E M 10-3	Outdoor / Extérieur / Buiten	3	60	60	M10	16	34	45
I 3333 E M 12-3	Outdoor / Extérieur / Buiten	3	60	60	M12	18	34	45
I 3333 E M 16-3	Outdoor / Extérieur / Buiten	3	60	60	M16	20	34	45