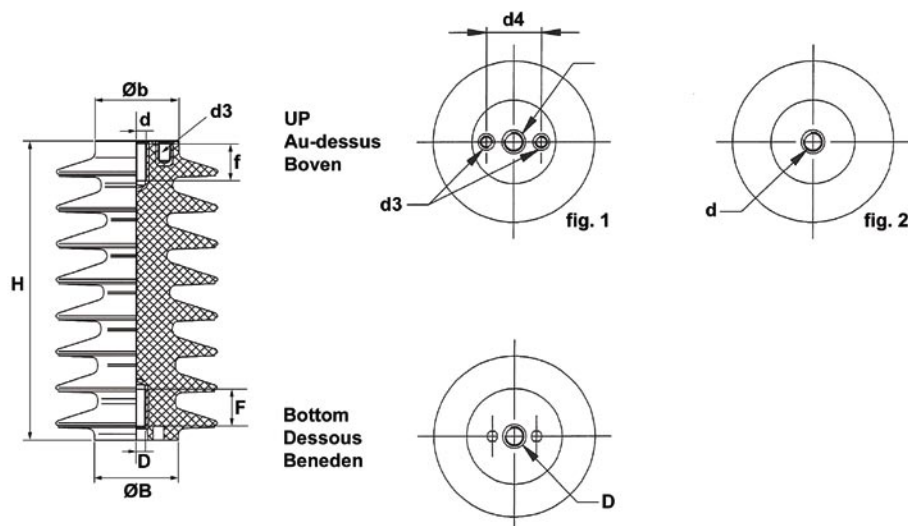
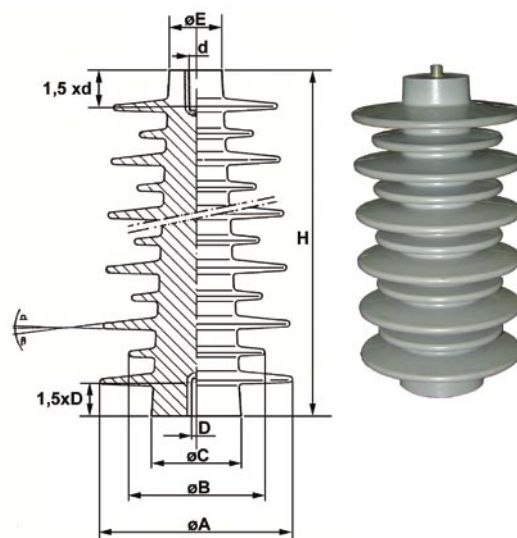


Insulator in cycloaliphatic resin
For outdoor use.
Conform IEC 168 - IEC 273 - IEC 660

En résine cycloaliphatique
Pour service extérieure
Conforme CEI 168 - CEI 273 - CEI 660

Isolator in cycloaliphatisch hars
Voor buitendienst
Conform IEC 168 - IEC 273 - IEC 660

TYPE	1	2	3	H ± 1	N	L	A	C	E	d	D
	kV	kV	kV	mm	N	mm	mm	mm	mm		
CO 6 - 60	7,2	27	60	190	6000	520	145	100	60	M12	M16
CO 10 - 60	7,2	27	60	190	10000	520	165	120	100	M12	M20
CO 2 - 75	12	35	75	210	2000	680	145	90	60	M10/M12	M16
CO 10 - 75	12	35	75	210	10000	650	165	120	80	M12	M20
CO 2 - 95	17,5	45	95	255	2000	800	135	70	65	M12	M16
CO 8 - 95	17,5	45	95	255	8000	800	165	120	82	M12	M20
CO 2 - 125	24	55	125	305	2000	950	145	90	65	M6/M12	M16
CO 6 - 125	24	55	125	305	6000	950	165	120	80	M12	M20
CO 5 - 150	30	55	150	355	5000	1100	165	120	60	M12	M16
CO 10 - 150	30	55	150	355	10000	1100	185	145	80	M16	M20
CO 2 - 170	36	75	170	445	2000	1400	145	105	60	M12	M16
CO 4 - 200	41,5	85	200	475	4000	1500	165	120	80	M10	M16
CO 4 - 250	52	105	250	560	4000	1800	165	120	80	M16	M20
CO ... - 325	72	140	325	770	2	2400	nous consulter				
CO ... - 380	82	150	380	870		2700					
CO ... - 450	100	185	450	1020	à	3200	ons raadplegen				
CO ... - 550	123	230	550	1220		3800					
CO ... - 650	145	275	650	1500	10 kN	4000	ask us				



Art.	TYPE	R	1	2	3	H ± 1	4	N	Øb	ØB	Fig	d	D	f	F	d3	d4	Weight
			kV	kV	kV	mm	mm	N	mm	mm				mm	mm		mm	kg
B681	CO 4 - 125	6	24	50	125	210	514	4000	70	80	1	M12	M16	18	33	M6x12	36	2,9
B395	CO 4 - 125	6	24	50	125	210	514	4000	70	80	1	M16	M16	33	33	M6x12	36	2,9
B396	CO 4 - 125	6	24	50	125	210	514	4000	70	80	2	M10	M16	16	33			2,9
B397	CO 8 - 125	6	24	50	125	210	514	8000	70	80	1	M20	M20	34	34	M10x16	46	2,9
B398	CO 8 - 125	6	24	50	125	210	514	8000	70	80	2	M20	M20	34	34			2,9
B276	CO 4 - 125/1	8	24	50	125	250	734	4000	70	70	1	M10	M16	20	33	M6x12	36	3,4
B277	CO 4 - 125/1	8	24	50	125	250	734	4000	70	70	2	M16	M16	33	33			3,4
B282	CO 8 - 125/1	8	24	50	125	250	724	8000	90	70	1	M16	M20	33	34	M10x16	66	3,5
B283	CO 8 - 125/1	8	24	50	125	250	724	8000	90	70	2	M16	M20	33	34			3,5
B399	CO 4 - 125/2	9	24	50	125	280	824	4000	70	70	1	M10	M16	20	33	M6x12	36	3,8
B278	CO 4 - 125/2	9	24	50	125	280	824	4000	70	70	2	M16	M16	33	33			3,8
B402	CO 4 - 170	9	36	70	170	300	784	4000	70	80	1	M16	M16	33	33	M6x12	36	4,1
B403	CO 4 - 170	9	36	70	170	300	784	4000	70	80	2	M16	M16	33	33			4,1
B404	CO 8 - 170	9	36	70	170	300	784	8000	70	80	1	M24	M24	35	35	M10x16	46	4,1
B405	CO 8 - 170	9	36	70	170	300	784	8000	70	80	2	M24	M24	35	35			4,1
B408	CO 4 - 170	9	36	70	170	300	784	4000	70	80	1	M10	M16	20	33	M6x12	36	4,1
B409	CO 4 - 170	9	36	70	170	300	784	4000	70	80	2	M16	M16	33	33			4,1
B410	CO 8 - 170	9	36	70	170	300	784	8000	70	80	1	M16	M24	33	35	M10x16	46	4,1
B411	CO 8 - 170	9	36	70	170	300	784	8000	70	80	2	M16	M24	33	35			4,1
B107	CO 4 - 170/1	11	36	70	170	360	980	4000	70	80	1	M10	M16	20	33	M6x12	36	4,9
B108	CO 4 - 170/1	11	36	70	170	360	980	4000	70	80	2	M16	M16	33	33			4,9
B288	CO 6 - 170/1	11	36	70	170	360	973	6000	90	80	1	M16	M24	33	35	M10x16	66	4,9