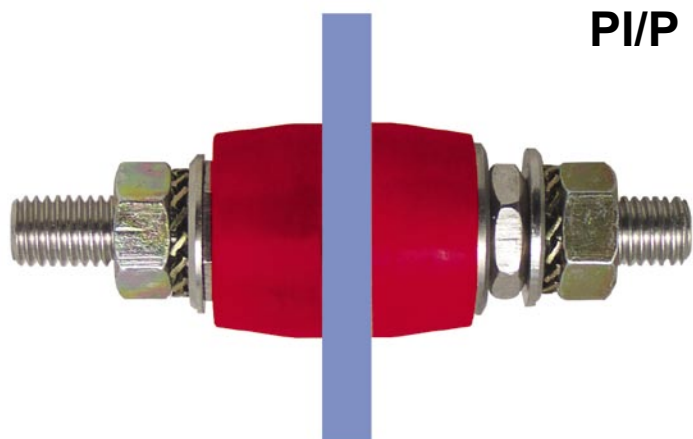
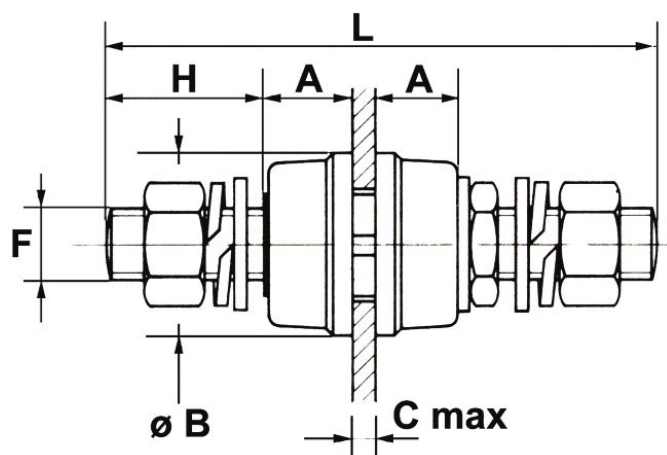


Passing insulator type PI/P.

Isolateur passe-cloison type PI/P.

Doorvoerisolator type PI/P.



Art.	In rated range	Operating Voltage	Test Voltage
	Amp.	V	kV
PI/P - 4	25 A	600	4
PI/P - 6	50 A	1000	6
PI/P - 8	80 A	1000	6
PI/P - 10	120 A	1000	6
PI/P - 12	200 A	1000	6
PI/P - 16	300 A	2000	8
PI/P - 20	450 A	2000	8

Art.	F	L	A	B diam	C max	H	Diam 1	Diam 2
PI/P - 4	M4	50	10	15	3	12,5	2,5	8,5
PI/P - 6	M6	65	12	22	5	17	3,5	12,5
PI/P - 8	M8	80	13,5	25	5	21	3,5	15,5
PI/P - 10	M10	95	15	30	5	28	4,5	17,5
PI/P - 12	M12	105	17	35	5	29	5	20,5
PI/P - 16	M16	135	22	43	7	38	5,5	25,5
PI/P - 20	M20	155	25	54	8	44	6	30,5

Resin - Résine - Hars