

FLEXIBLE BARS - BARRES SOUPLES - BUIGZAME STAVEN

• Manufactured with several E-copper-strips and insulated with extruded PVC(*) that warrant an electrical insulation.

(*)Thermo shrinkable for 63-80-100 mm.

- Available in length of 2 or 3 m

- Bare or tinned copper.

- Insulating PVC free of halogene or PVC for 125 °C

• Assemblage de feuillard de Cu ETP protégé par une extrusion PVC (*) garantissant l'isolation diélectrique.

(*) gaine thermo pour 63-80-100 mm

- Livrable en longueur de 2 ou 3 m.

- Cuivre rouge ou étamé.

- Isolant PVC sans Halogene ou isolant PVC pour 125 °C

• Samenstelling van bladmetaal beschermd met geëxtrudeerde PVC (*) dat de elektrische isolatie garandeert.

(*)Thermokrimpkous voor 63-80-100 mm

- Leverbaar in lengte van 2 of 3 m.

- Rood of vertind koper

- Halogeenvrije PVC of isolerende PVC voor 125 °C.



Environment temperature 35°C

VAL 1 authorized 85°C - Δt =50 °C

VAL 2 authorized 55°C - Δt =20 °C

Type = Width x thickness of each plate x Number of plates

Température ambiante 35°C

VAL 1 admissible 85°C - Δt =50 °C

VAL 2 admissible 55°C - Δt =20 °C

Type = Largeur x épaisseur de chaque lamelle x Nb lamelle

Kamertemperatuur 35°C

Waarde 1 toegelaten 85°C - Δt =50 °C

Waarde 2 toegelaten 55°C - Δt =20 °C

Type = Breedte x dikte van elke lamel x aantal lamellen

Type	mm ²	VAL 2 A	VAL 1 A
9x0,8x2	14,4	74	130
9x0,8x3	21,6	92	162
9x0,8x4	28,8	120	210
9x0,8x6	43,2	137	240
9x0,8x9	64,8	174	306
13x0,5x2	13	75	132
13x0,5x3	19,5	93	163
13x0,5x4	26	108	190
13x0,5x6	39	135	237
13x0,5x10	65	180	316
15,5x0,8x2	24,8	110	192
15,5x0,8x3	37,2	136	239
15,5x0,8x4	49,6	159	279
15,5x0,8x6	74,4	199	350
15,5x0,8x8	99,2	235	412
15,5x0,8x10	124	268	470
20x1x2	40	150	263
20x1x3	60	186	326
20x1x4	80	217	381
20x1x5	100	246	431
20x1x6	120	272	477
20x1x8	160	321	562
20x1x10	200	365	640
24x1x2	48	173	303
24x1x3	72	214	375
24x1x4	96	250	438
24x1x5	120	282	494
24x1x6	144	312	547
24x1x8	192	366	641
24x1x10	240	415	727

TYPE	mm ²	VAL 2 A	VAL 1 A
32X1X2	64	218	382
32X1X3	96	268	471
32X1X4	128	313	548
32X1X5	160	352	617
32X1X6	192	388	680
32X1X8	256	452	793
32X1X10	320	510	894
40X1X2	80	261	458
40X1X3	120	322	565
40X1X4	160	374	655
40X1X5	200	420	736
40X1X6	240	461	809
40X1X8	320	535	939
40X1X10	400	601	1053
50X1X3	150	387	679
50X1X4	200	448	786
50X1X5	250	502	880
50X1X6	300	550	965
50X1X8	400	635	1114
50X1X10	500	709	1244
63X1X5	315	605	1061
63X1X6	378	661	1159
63X1X8	504	759	1332
63X1X10	630	844	1481
80X1X5	400	735	1289
80X1X6	480	801	1404
80X1X8	640	915	1604
80X1X10	800	1013	1777
100X1X5	500	882	1546
100X1X6	600	958	1681
100X1X8	800	1090	1912
100X1X10	1000	1203	2110
100X1X12	1200	1680	2287

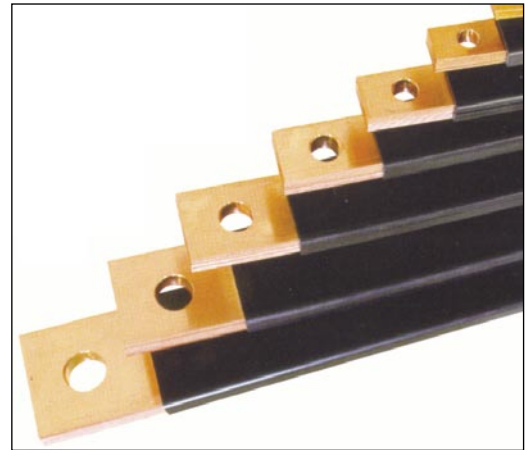
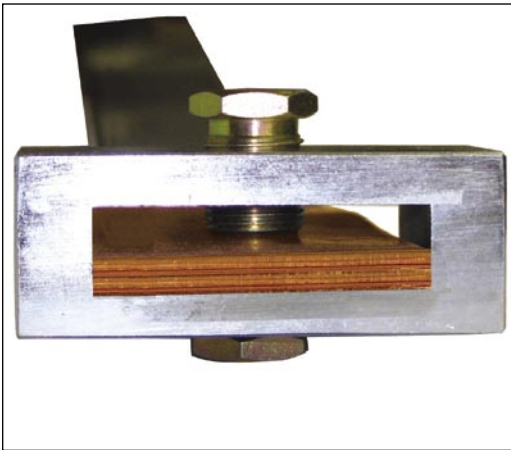


ACCESSORIES - ACCESSOIRES - TOEBEHOREN

Drilling devices for flexible bars.

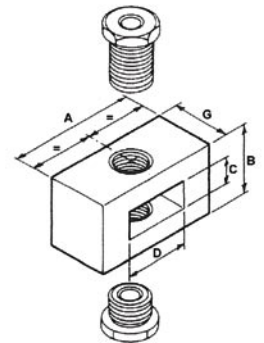
Systèmes de perçage pour barres souples.

Boringblokken voor buigzame staven.



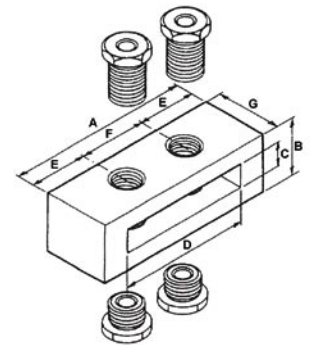
1 drill guide - 1 guide - 1 boorgeleider

Art.	Bar size Dim. barre Afm. staaf	Kits for Ø Kits pour Ø Set voor Ø	A	B	C	D	E	F	G
	mm	mm	mm	mm	mm	mm	mm	mm	mm
U1-1610	16 x 1 x 10	6 / 8	41	35	15	16	-	-	25
U1-2010	20 x 1 x 10	8 / 10 / 12	35	35	15	20	-	-	25
U1-2410	24 x 1 x 10	8 / 10 / 12	54	35	15	24	-	-	25
U1-3210	32 x 1 x 10	10/12	62	35	15	32	-	-	30
U1-4010	40 x 1 x 10	10/12	70	35	15	40	-	-	30
U1-5010	50 x 1 x 10	10/12	80	35	15	50	-	-	30
U1-6310	63 x 1 x 10	10/12	93	35	15	63	-	-	40



2 drill guide - 2 guides - 2 boorgeleiders

Art.	Bar size Dim. barre Afm. staaf	Kits for Ø Kits pour Ø Set voor Ø	A	B	C	D	E	F	G
	mm	mm	mm	mm	mm	mm	mm	mm	mm
U2-5010	50 x 1 x 10	10/12 x 2	80	35	15	50	27,5	25	30
U2-6310	63 x 1 x 10	10/12 x 2	93	35	15	63	31,5	30	40
U2-8010	80 x 1 x 10	10/12 x 2	108	35	15	80	34	40	40
U2-100-10	100 x 1 x 10	10/12 x 2	130	35	15	100	40	50	50



Spares / Rechange / Vervangstukken

Art.	Drill / Guide / Boorgeleider
U00600	Ø 6 mm
U00800	Ø 8 mm
U01000	Ø 10 mm
U01200	Ø 12 mm

