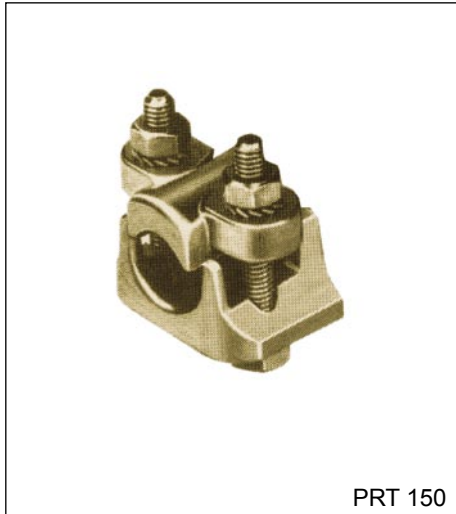
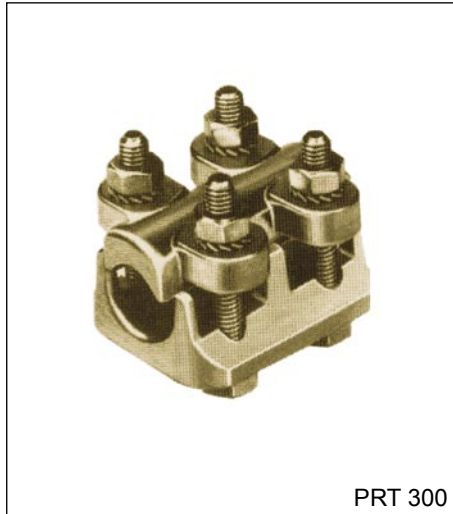


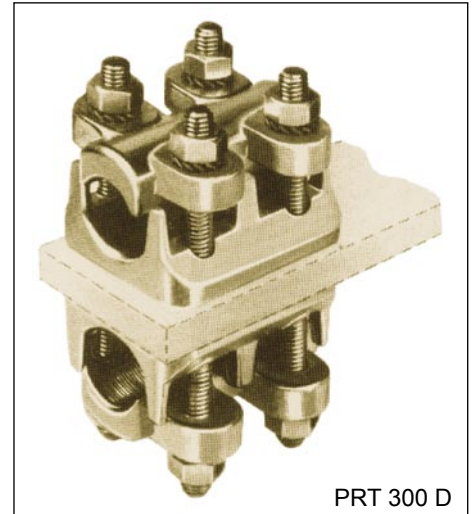
Transformer connecting clamps  
Plots de raccordement sortie transformateur  
Klemverbindingen uitgang transformator



PRT 150



PRT 300



PRT 300 D



PRT 300 E

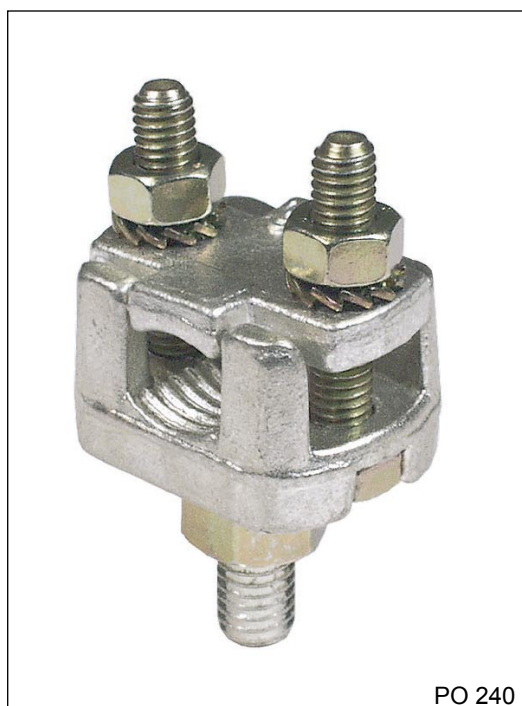
Art.	Cable section Section câble Sectie kabel (mm <sup>2</sup> )	Intensity Intensité Stroom intensiteit (A)	Contact area Surface de contact Contactvlak (mm)	Tightening Serrage Hechting
PRT 150	16 - 150	250	40 x 33	2x M8
PRT 150 D	2x (16 - 150)	2 x 250	40 x 33	4x M8
PRT 300	70 - 300	630	60 x 50	4x M8
PRT 300 D	2x (70 - 300)	2 x 630	60 x 50	8x M8
PRT 500	150 - 500	1000	80 x 60	4x M10
PRT 500 D	2x (150 - 500)	2 x 1000	80 x 60	8x M10

For tinned type add E tot the Article reference.

Pour version étamé ajouter le lettre E à la référence.

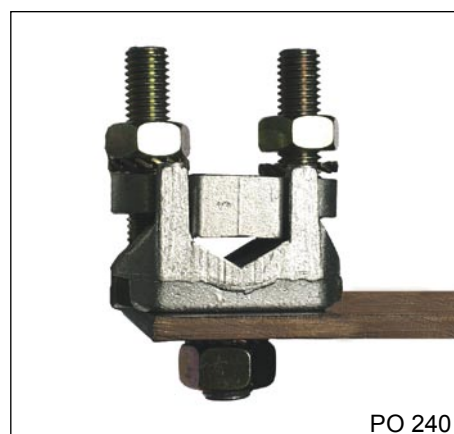
Voor vertinde versie, voeg de letter E achter de referentie van het artikel.

Transformer connecting clamps  
Plots de raccordement sortie transformateur  
Klemverbindingen uitgang transformator



PO 240

Art.	Cable section Section câble Sectie kabel (mm <sup>2</sup> )	Intensity Intensité Stroom-intensiteit (A)	Contact area Surface de contact Contactvlak (mm)
PO 95	10 - 95	160	2x M6
PO 150	16 - 150	250	2x M8
PO 240	35 - 240	400	2x M10



PO 240



PO 150