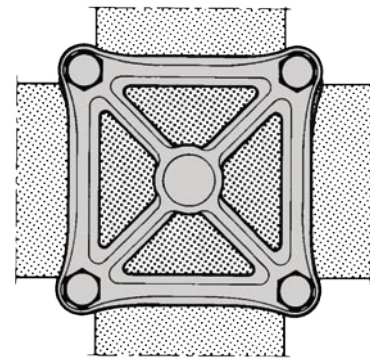
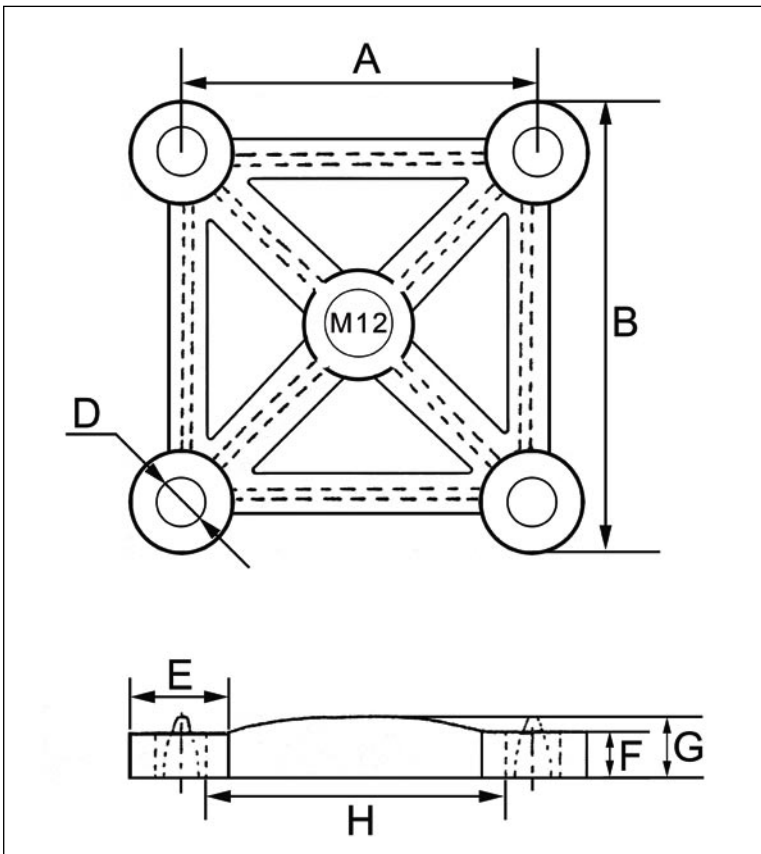


Horizontal busbar support fitting. PCB  
 Support horizontal en laiton. PCB  
 Horizontale railsteun in messing. PCB

- Made out of brass, support fitting for horizontal bars, constituted of 2 plates, tightening by 4 bolts.
- Used to support and assemble bars without piercing holes in bars.
- Possible to deliver these fittings in sliding version, in case of dilatation of copper.
- Threading standard in M12, other on request.
- On request delivered with assembly material, washers and bolts.

- En laiton, support de barre placée horizontalement, constitué de deux plaques, serrage à quatre boulons.
- Utilisé pour supporter et assembler des barres sans perçage.
- Possibilité de livraison en exécution coulissante, utilisé dans les cas de dilatation de Cu.
- Taraudage standard M 12, autre taraudage sur demande.
- Sur demande livré avec boulonnerie inox.

- In messing, horizontaal te plaatsen railsteun, bestaande uit 2 platen, aanspanning door vier bouten.
- Gebruikt voor ondersteuning en samenbouw, zonder doorboring, van staaftgeleiders.
- Levering mogelijk in glijdende uitvoering, gebruikt in geval van uitzetting van het Cu.
- Standaard M 12 getapt, andere draad op aanvraag.
- Op aanvraag geleverd met RVS bouten en ringen.



Art.	Width Largeur Breedte	A	B	D	E	F	G	H	Weight Poids Gewicht
PCB 301	30 mm	37	51	7	15	7	8,5	30	0,146
PCB 401	40 mm	49	67	7	19,5	8,5	9,5	42	0,290
PCB 501	50 mm	58	79	9	19	8	11	50	0,380
PCB 601	60 mm	71	91	9	20	9	11,5	62	0,540
PCB 801	80 mm	91	113	11	25	9	15	80	0,920
PCB 1001	100 mm	115	140	11	25	9	16	100	1,360
PCB 1201	120 mm	138	170	13	33	15	20	124	2,600
PCB 1601	160 mm	174	205	14	30	15	20	160	3,800
PCB 2001	200 mm	224	262	16,5	35	20	26	205	9,200
PCB 80x50	80 x 50 mm	91/61	116/85	11	25	9	15	80/50	0,860
PCB 100x50	100 x 50 mm	114/62	135/82	11	25	10	15	100/50	0,990
PCB 100x80	100 x 80 mm	112/90	137/118	11	25	10	15	101/80	1,280

Weight for 2 plates - Poids pour 2 plaques - Gewicht voor 2 platen