

**Standard cable cleats for single cable.
Attache-câble standard pour câble monopolaire.
Standaard kabelklemmen voor enkelfasige kabel.**

Application :

Fastening single conductor, low-, mid- and high voltage cables and pipes.

Material :

Glass fibre reinforced polyamide, fire resistant, high UV and chemical resistance and operating temperature, halogen-free, fully recyclable.

Features and benefits :

Glass fibre reinforced Polyamide provides extreme high mechanical and chemical resistance.

Ideal for installations where the cables are subject to top short circuits.

The width of the clamping-area provides a controlled pressure on the cable and avoids damage to the isolation.

Fire resistant and resistant to UV radiation and therefore suitable for indoor and outdoor use.

No alteration of strength and signs of degrading within temperatures ranges from -40°C to +135 °C. (shortly up to +220°).

Application :

Fixation de câble monopolaire de basse, moyenne ou haute tension et tuyaux.

Matériel :

Polyamide renforcé de fibres de verre, résistant au feu, aux rayons UV et à plusieurs substances chimiques, températures extrêmes, sans halogène et complètement recyclable.

Les caractéristiques et les atouts :

Le polyamide renforcé de fibres de verre garantit une extrême résistance mécanique et chimique.

Idéal pour les installations où les courts-circuits peuvent se présenter.

La pression en surface du serre-câble est répartie et évite donc des dégâts de l'isolant.

Résistant au feu et aux rayons UV, et donc aussi bien pour application à l'extérieur qu'à l'intérieur.

La force mécanique reste invariable dans les limites de températures de -40° à +135 °C (pour de brèves périodes même à +220°C).

Toepassingen :

Montage van enkel-, laag- midden- en hoogspanningskabels alsmede buizen.

Materiaal :

Glasvezel versterkte Polyamide, bestand tegen UV-stralingen, chemische stoffen en hoge temperaturen. Halogeen- en cadmium vrij en volledig recyclebaar.

Kenmerken en voordelen :

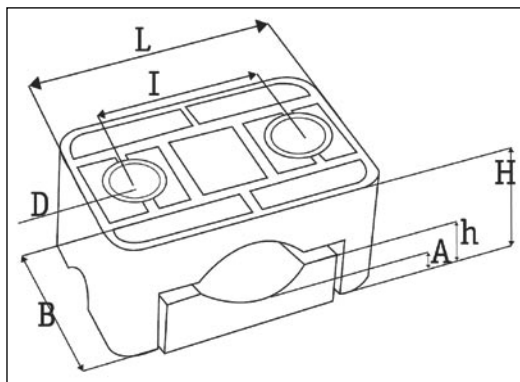
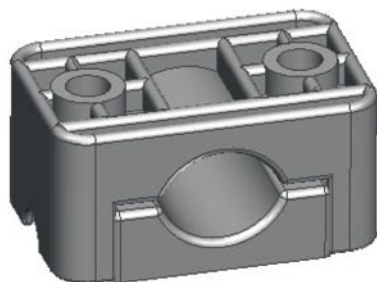
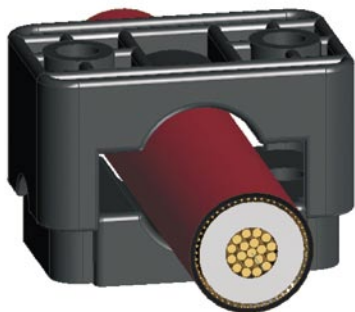
Glasvezel versterkt Polyamide biedt grote mechanische- en chemische weerstand.

Uitermate geschikt voor gebruik op locaties waar kortsluitvastheid een pré is.

De uitgebalanceerde breedte van de producten dragen zorg voor een gelijkmatige oppervlaktedruk op de kabels.

De vlamdovende eigenschappen en hoge UV bestendigheid maken dat de producten zowel in binnen- als in buitenopstellingen kunnen worden toegepast.

Er treedt geen mechanische sterkteverlies op binnen het temperatuurbereik van -40°C tot +135°C.(korte pieken van 220°)



Conform to : EN 60204-1 - CE-Label
Flameproof : VDE 0304-3 - Klasse II A



Type	Ø D	L	B	I	Ø d	H	h	A	Force	Weight
	mm	mm	mm	mm	mm	mm	mm	mm	N	gr.
KZ 18-26	18 - 26	77	45	49	10,5	36 - 44	13,5	6	25400	90
KZ 26-38	26 - 38	92	60	60	12,5	48 - 60	21	10	30500	170
KZ 36-52	36 - 52	108	60	75	12,5	58 - 74	27	11	30900	225
KZ 50-75	50 - 75	128	60	95	12,5	76 - 101	35	14	38000	310
KZ 75-100	75 - 100	169	80	127	14,5	110 - 135	51	19	84300	815
KZ 100-130	100 - 130	200	80	158	14,5	141 - 170	65	20	87300	970